

Leggero Informationen zum Gebrauch

Wir gratulieren Ihnen zu Ihrem Entschluss für den Leggero Picco. Sie haben sich für ein hochwertiges Produkt entschieden. Mit Ihrer Wahl gehören Sie zu einem grossen Kreis zufriedener Leggero Picco -Kunden. Wir wünschen Ihnen viel Freude mit Ihrem Leggero Picco.

1. Anwendung

Lesen Sie unsere Montageanleitung sorgfältig durch und halten Sie sich an die Angaben. Sie werden sehen, wie einfach Ihr Leggero Picco zum fahrbereiten Anhänger wird. Die Angaben im Innern des Anhängers betreffend maximaler Zuladung, Transport von Kindern und Verwendungsmöglichkeit sind verbindlich.

2. Verändertes Bremsverhalten

Wir weisen Sie darauf hin, dass Fahrräder, die mit Anhängern gefahren werden, bei Talfahrten ein verändertes Bremsverhalten aufweisen können.

3. Verändertes Kurvenverhalten

Beim Fahren in Kurven mit Anhänger ist unter Umständen ein verändertes Kurvenverhalten bemerkbar.

4. Überrollschutz

Ihr Leggero Picco ist für Kinder bis 7 Jahre zugelassen. Bitte achten Sie aber auch auf die Grösse Ihrer Passagiere. Es sollte immer genügend Kopffreiheit (min. 5 cm) vorhanden sein. Achten Sie auch darauf, die Sicherheitsgurten der Kindergrösse anzupassen.

5. Erwärmung im Innern

Bei starker Sonneneinstrahlung und geschlossenem Regenverdeck kann sich der Innenraum stark erwärmen und sich unangenehm auf die Kinder auswirken. Bitte verwenden Sie bei sonnigem, warmem Wetter das leichte, mit Insektenschutz versehene Sommerverdeck.

6. Schutz vor losen Gegenständen

Der am Fahrrad zu befestigende Spritzschutz mindert das Eindringen von losen Gegenständen in den Innenraum Ihres Leggero Picco. Vermehrten Schutz bietet auch das Sommerverdeck.

7. Wartung / Pflege

Ihr Leggero Picco besteht aus modernen, hochwertigen Materialien, welche ein geringes Gewicht, sowie minimalsten Wartungsaufwand garantieren.

Wartung: Alle Gelenke und beweglichen Teile sind wartungsfrei ausgelegt. (Bei eventueller Schmierung nur Öle auf Silikonbasis verwenden.)

Reinigung: Verwenden Sie zur Reinigung nur Wasser und bei starker Verunreinigung Spülmittel, keinesfalls lösungsmittelhaltige Reiniger.

8. Lebensdauer / Betriebssicherheit

Ihr Leggero Picco ist für eine lange Nutzungsdauer ausgelegt. Voraussetzung ist sachgemässe Verwendung. Um auch nach Jahren die volle Betriebssicherheit zu erfüllen, empfiehlt Brüggli folgende Hinweise unbedingt zu beachten:

Grundsätzliches: Vom Hersteller fest verschraubte Teile dürfen nur vom Werk oder einer Fachperson manipuliert werden. Nicht funktionierende oder defekte Bauteile umgehend von einer Fachperson ersetzen lassen. Aluminiumteile: sehr lange Lebensdauer, aber empfindlich auf Deformation und Risse. Verbogene Alu-Teile sind zu ersetzen, keinesfalls zurückzubiegen.

Textilteile: lange Lebensdauer, kann aber durch Bewitterung beeinträchtigt werden. Versprödete oder angerissene Teile ersetzen.

Kunststoffteile: lange Lebensdauer, kann aber durch Bewitterung beeinträchtigt werden. Angerissene, versprödete, oder beschädigte Bauteile sofort auswechseln.

Stahlteile: sehr lange Lebensdauer, aber empfindlich auf Korrosion. Stark korrodierte Teile ersetzen.

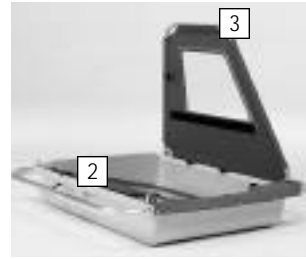
Um eine grösstmögliche Sicherheit über eine lange Nutzungsdauer zu gewährleisten, empfiehlt Ihnen Brüggli, Ihren Leggero Picco periodisch beim Fachhändler überprüfen zu lassen, sinnvollerweise ca. alle 3 Jahre.

Montageanleitung Leggero Picco

A Alle Teile auspacken und kontrollieren

B Chassis 1 auf einen Tisch oder zwei Böcke legen

C Seitenteile 2+3 montieren
Seitenteile aufstecken, Seitenteilgurte mit Druckknopf befestigen



D Verdeck 4 und Sitztuch 5 mit Seitenteilen 2 + 3 verbinden

D1 Querrohr 6 durch den Saum des Sitzes 5 schieben

D2 Querrohr 6 dann durch die Löcher der Seitenteile links und rechts stossen. Die Schrauben des Querrohrs ragen nun seitlich heraus.

D3 Die Öse links vom Verdeck 4 über die Schraube links stülpen.

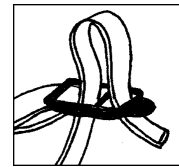
D4 Die Öse rechts vom Verdeck 4 über die Schraube rechts stülpen.

D5 Rändelmuttern 7 aufsetzen und anziehen.

E Fixieren des Sitzes 5 am Chassis 1 und an den Seitenteilen 2 + 3.

Sitztuchgurten durch die Sitzhalterungen in Wanne, anschliessend durch Schnallen an Sitz und Seitenteilen ziehen.

Sitztuch an den 6 Schnallen spannen.



F Räder 8 montieren. Räder zwischen die Radhalterung schieben und Muttern beidseitig anziehen.



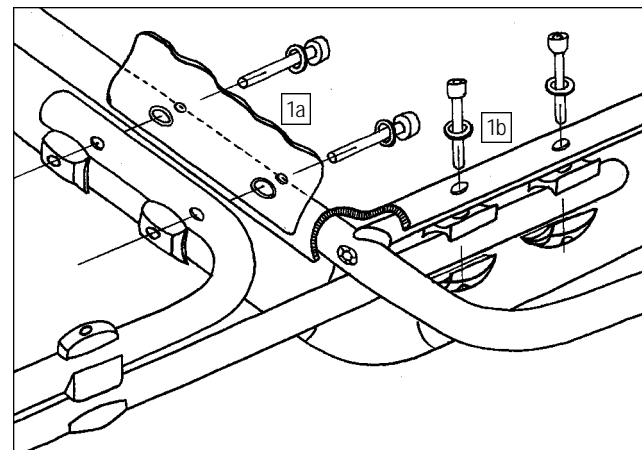
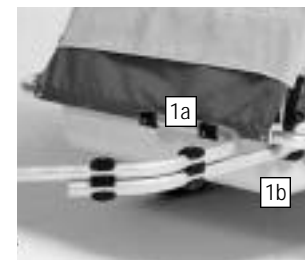
Achtung!
Speichenreflektoren müssen aussen liegen!

G Rückstrahler 9 montieren.
Rückstrahler auf Chassis 1 wie folgt aufkleben:
Vom linken resp. rechten Chassis-Rand 10 mm,
vom unteren Chassis-Rand 30 mm
– Schweiz: vorne gelb, hinten gelb
– Ausland: vorne weiss, hinten rot
Der Untergrund muss staub- und fettfrei sein.

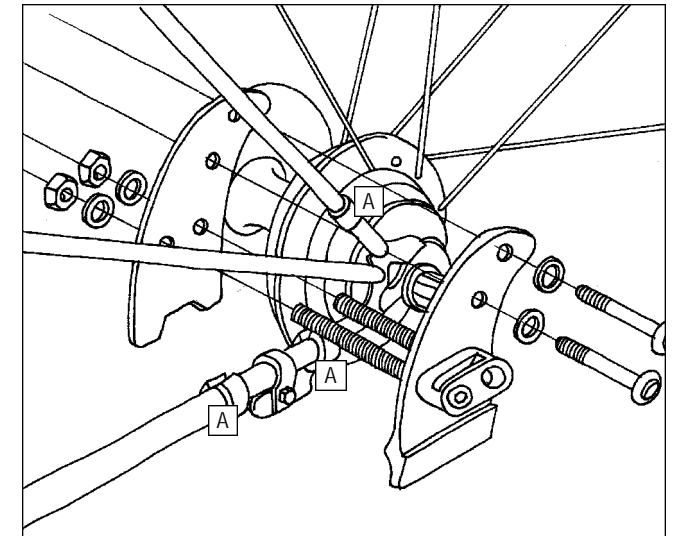
H Fähnchen montieren
Die Fahnenstange 10 in den Stoffsaum des Seitenteils stossen.

I Deichsel 11 montieren

Deichsel wird an den Positionen 1a + 1b von innen durch die Kunststoffwanne und die Rahmenrohre fest verschraubt (siehe Skizze). Bei Position 1a darauf achten, die Schrauben auch durch die Ösen der textilen Frontabdeckung zu führen.



Montieren der Universalkupplungsplatte 12

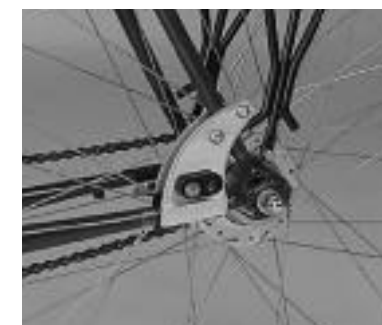
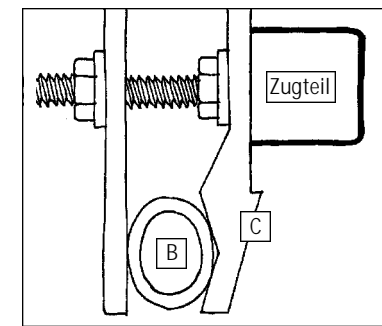


Trommelbremsen/Nabenschaltungen/Rahmenschutz

- Die mitgelieferten Gummistreifen A an Ihren Fahrradrahmen anpassen und wie abgebildet um den Rahmen legen.
- Uniplatte wie abgebildet an den Rahmen fügen.
- Schrauben und Muttern von unten nach oben gleichmässig leicht anziehen.

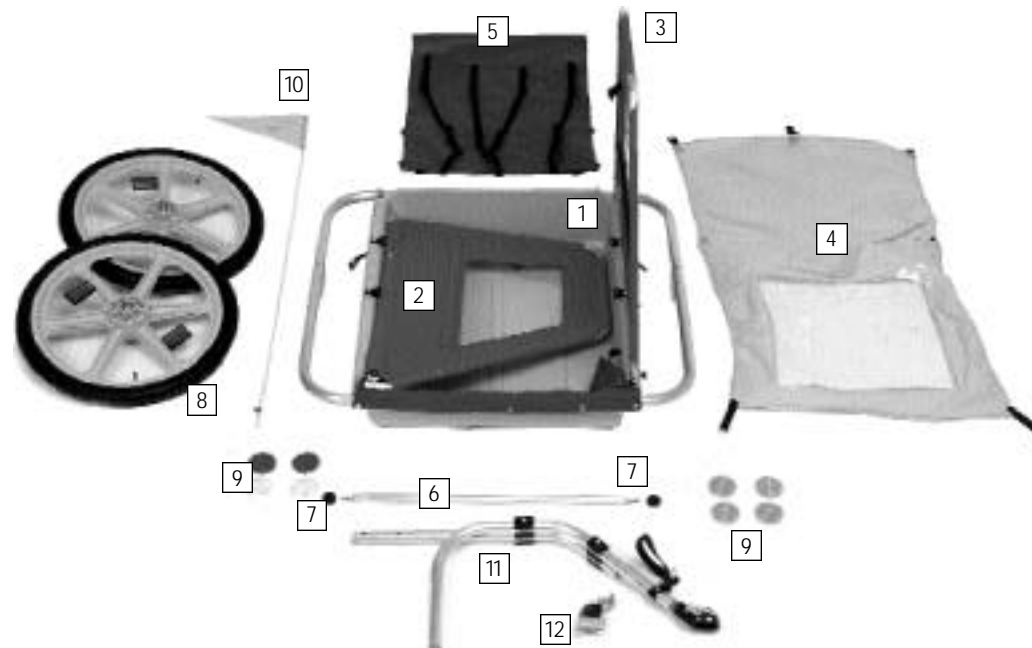
Wichtig! Das untere Fahrrad-Rahmenrohr B vom Hinterbau muss genau in das Prisma C der Kupplungsplatte passen.

- Die oberen zwei Schrauben anziehen, aber nicht zu fest (Deformation der Kupplungsplatten).
- Als letztes die unteren zwei Muttern festziehen.
- Das Rahmenrohr muss satt im Prisma C liegen.



Stückliste

Nr.	Stk.	
1	1	komplett verschraubtes Chassis mit Kunststoff-Wanne
2	1	Seitenteil links
3	1	Seitenteil rechts
4	1	Verdeck mit Fenster
5	1	Sitztuch mit Sicherheitsgurten
6	1	Querrohr
7	2	Rändelmuttern (zu Querrohr)
8	2	Räder mit Speichenreflektoren und Muttern
9	4	Rückstrahler (siehe Punkt G)
10	1	Fahnenstange mit Fahne
11	1	Deichsel mit Kupplung
12	1	Universal-Kupplungsplatte inkl. Schrauben komplett



Garantie und Haftung

Garantieansprüche

Für den Fahrradanhänger Leggero Picco übernimmt Brüggli zwei Jahre Garantie ab Inbetriebnahme. Die Pflicht von Brüggli unter dieser Garantie ist beschränkt auf Ersatz und/oder Reparatur von Teilen, die sich bei einer Prüfung durch Brüggli als mangelhaft hinsichtlich von Material und Herstellung erweisen. Diese Garantiepflicht von Brüggli hat die fachmännische Handhabung, Benützung und Einstellung der mit Garantie versehenen Teile zur Voraussetzung. Die Garantie ist nicht anwendbar auf Teile, an denen Reparaturen oder Veränderungen ohne ausdrückliche Bewilligung durch Brüggli vorgenommen wurden. Die Garantie ist insbesondere beschränkt auf folgende Bedingungen:

- der Leggero Picco muss als Fahrrad-Anhänger verwendet werden (für Kinder bis 7 Jahre);
- der Leggero Picco darf als Handwagen oder als Fahrradtransporter verwendet werden;
- der Leggero Picco muss mit der becco®-Kupplungsplatte von Leggero Picco oder dem Hebie-Hinterbauständer ordnungsgemäss am Fahrrad befestigt werden;
- zu ersetzende Teile müssen gereinigt und komplett an die Herstellerin geschickt werden.

Die Leistung beschränkt sich in jedem Fall auf Ersatz der defekten Teile, ohne Re- und Demontage und Transport.

Diese Garantie gilt anstelle aller anderen ausdrücklich oder stillschweigenden Zusicherungen und Verpflichtungen und schliesst weitere Verpflichtungen aus.

Der Kunde ist nicht befugt, Dritten gegenüber eine Garantieerklärung abzugeben, welche über die vorstehende Garantie hinausgeht. Tut er dies dennoch, so lehnt Brüggli jede Haftung ab, und der Kunde ist überdies verpflichtet, ihr für alle Umtriebe und Nachteile Ersatz zu leisten. Die Garantie schliesst Verschleissteile wie Pneu und Schlauch aus. Diese Aufzählung ist abschliessend.

Haftungsbeschränkung

Brüggli lehnt jegliche Haftung für Schäden ab, die aus der Haltung, dem Besitz, dem Gebrauch oder dem Betrieb der gelieferten Anhänger entstehen. Der Kunde ist für die am Betriebsort gültigen Sicherheitsvorschriften verantwortlich. Brüggli offeriert eine Standardausführung. Sie ist auch nicht für allfällige Zulassungen für den Verkehr am betreffenden Standort verantwortlich. Entsprechende Abänderungen gehen zu Kosten und Lasten des Kunden.

Brüggli lehnt insbesondere die Haftung für jegliche Folgeschäden ab, soweit zwingende produktthaftpflicht-rechtliche Bestimmungen dem nicht entgegenstehen.

Anwendung

Der Fahrrad-Anhänger Leggero Picco darf nur als Fahrrad-Anhänger oder Handwagen verwendet werden. Vor Verwendung an Motorfahrzeugen und anderen Fahrzeugen wird gewarnt. Jegliche Haftung wird abgelehnt.

Gerichtsstand

Für sämtliche Streitigkeiten sind ausdrücklich die ordentlichen Gerichte am Sitz des Herstellers (Brüggli) zuständig. Brüggli ist auch berechtigt, am Hauptsitz des Kunden zu klagen.

Anwendbares Recht

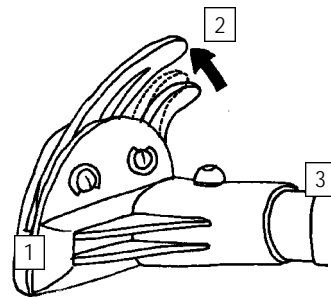
Die Vereinbarung untersteht dem schweizerischen Recht.

Öffnen und schliessen der becco®-Kupplung

becco®-Kupplung

Zugteil (auf Universal-kupplungsplatte oder Hebie-Hinterbauständer befestigt.)

- 1 Kupplungsgehäuse
- 2 becco®-Hebel (kurzer Hebel ist beweglich gegenüber langem Hebel.)
- 3 Kupplungsgelenk



Vorsicht!

Zum Schutz des becco®-Hebels, Kupplung in abgekoppeltem Zustand immer schliessen.



falsch richtig

Ankuppeln

becco®-Hebel muss ganz offen sein. Kupplungsgehäuse bis zum Anschlag seitlich über Zugteil schieben. becco®-Hebel am langen Hebelteil durch Drehung im Uhrzeigersinn schliessen. becco®-Hebel muss einklicken. Kontrolle des Haltes durch leichtes Gegenziehen am langen Hebelteil.



Sicherung

Fangsicherung um Fahrradrahmen schlaufen und mit Karabinerhaken einhängen.



Abkuppeln

Fangsicherung lösen. becco®-Hebel durch Drücken am kurzen Hebelteil und anschliessender Drehung im Gegenuhrzeigersinn ganz öffnen. Kupplungsgehäuse seitlich ganz ausfahren. becco®-Hebel wieder schliessen.



Zubehörteile für Leggeros



Handdeichsel



Sommerverdeck



Spritzschutz für Hinterrad



Schutzblech



Beleuchtung



Kindertrinkflasche Leggero



Fähnchen



becco®-Kupplung fürs Zweitfahrrad



Hebie-Hinterbauständer mit becco®-Kupplung Zugteil

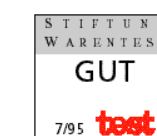
Montageanleitung Leggero Picco



Leggero
die beliebtesten
Zweitwagen Europas

Leggero

Brüggli · Produktion + Dienstleistung
Hofstrasse 5 · CH-8590 Romanshorn
Tel ++41 71 466 94 94 · Fax ++41 71 466 94 95
E-mail: info@leggero.com
http://www.leggero.com



Ihr Fachhändler (Stempel):

Kaufdatum:

Unterschrift Fachhändler:

Leggero Tiptop-Tipps



Verdeck schliessen
Verdeck an der Wannenaussen-seite einhängen.
Sommerverdeck (Zubehör) über Rändelmuttern an das Seitenteil spannen.



Verdeck öffnen
Das Verdeck einfach aufrollen und Schlaufen über schwarze Rändelmuttern stülpen.